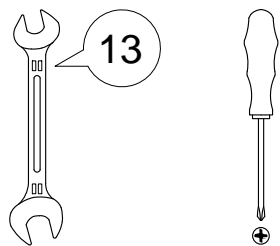
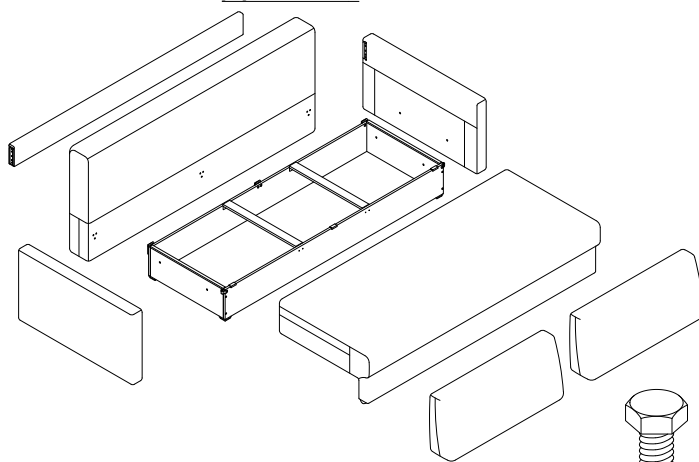


Инструкция по сборке Дизайн 122, 123, 135 Диван-кровать "Еврокнижка"

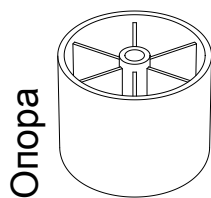
Инструменты для сборки:



Детали:



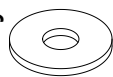
Внешний вид элементов дивана и количество подушек различается в зависимости от дизайна.



Опора

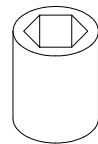
x4

Ш8ув



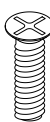
x4

ПП-25



x8

M6x25



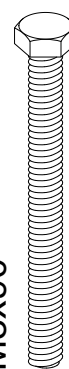
x9

5x50



x4

M8x90



x4

Обозначение затяжки резьбовых соединений

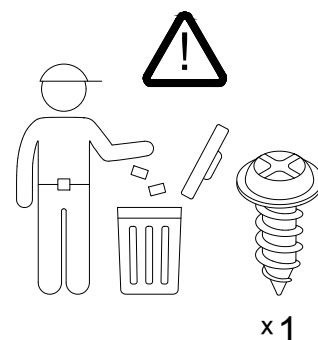
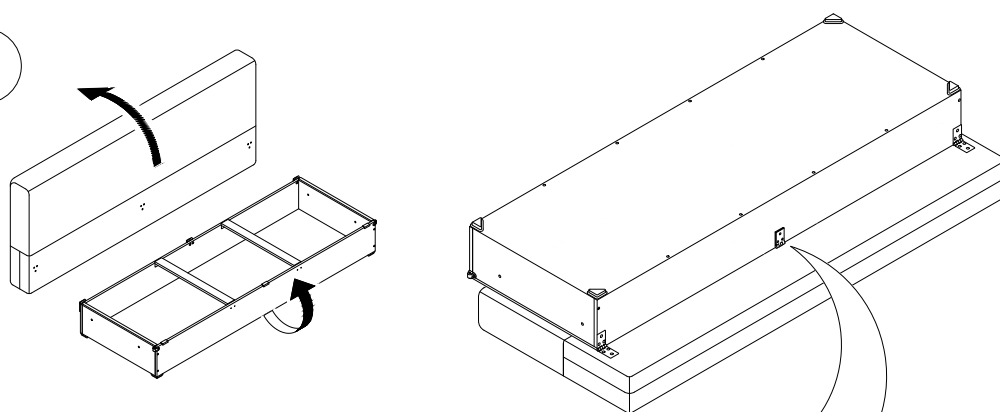
Усилие затяжки
7 Нм

Для неподвижных соединений: затяните плотно, до упора.

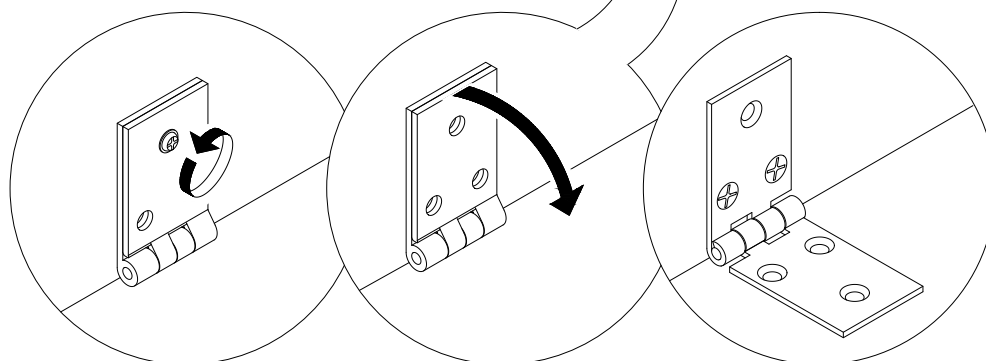
Усилие затяжки
3 Нм

Для опор: затяните до упора, опора должна быть неподвижна.

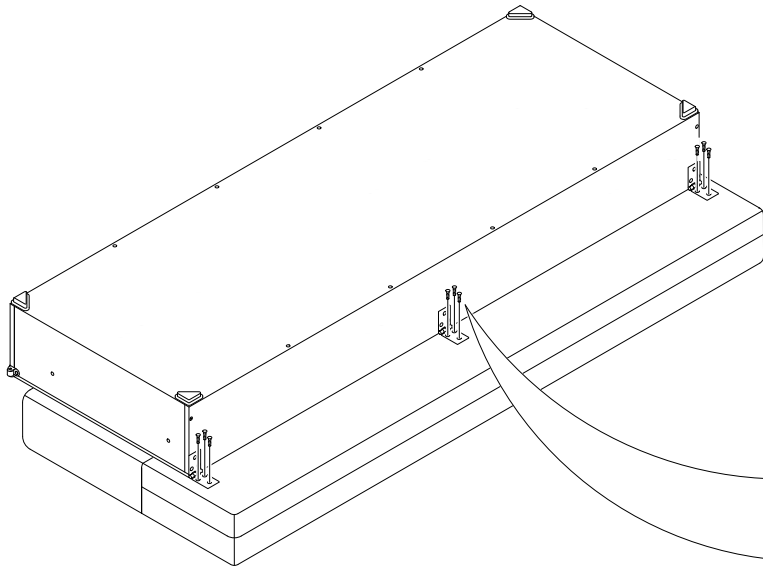
1



x1



2

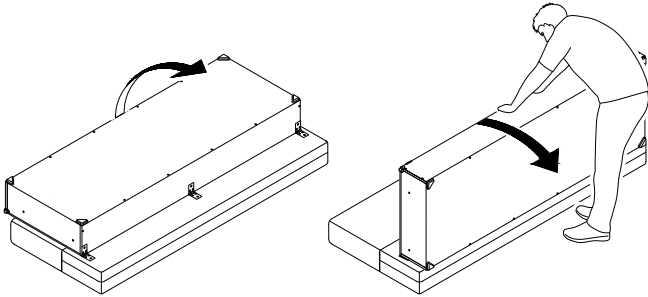


Усилие затяжки
7 Нм

M6x25
x 3

x3

3



4

x4

5x50

Усилие затяжки
3 Нм

Дизайн 122

x4

≈2CM

Дизайн
123, 135

x4

≈2CM

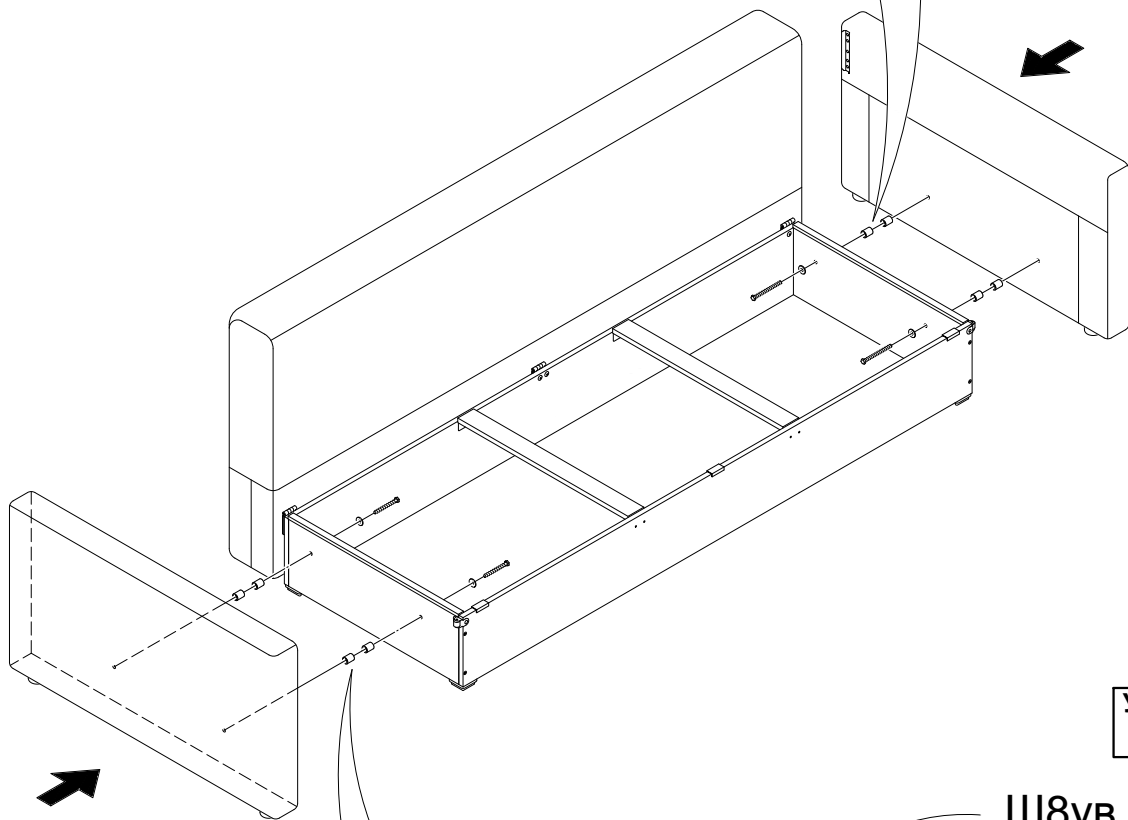
5

ПП-25 x2

Ш8ув
M8x90

x2

Усилие затяжки
7 Нм



Усилие затяжки
7 Нм

Ш8ув
M8x90

x2

ПП-25 x2

