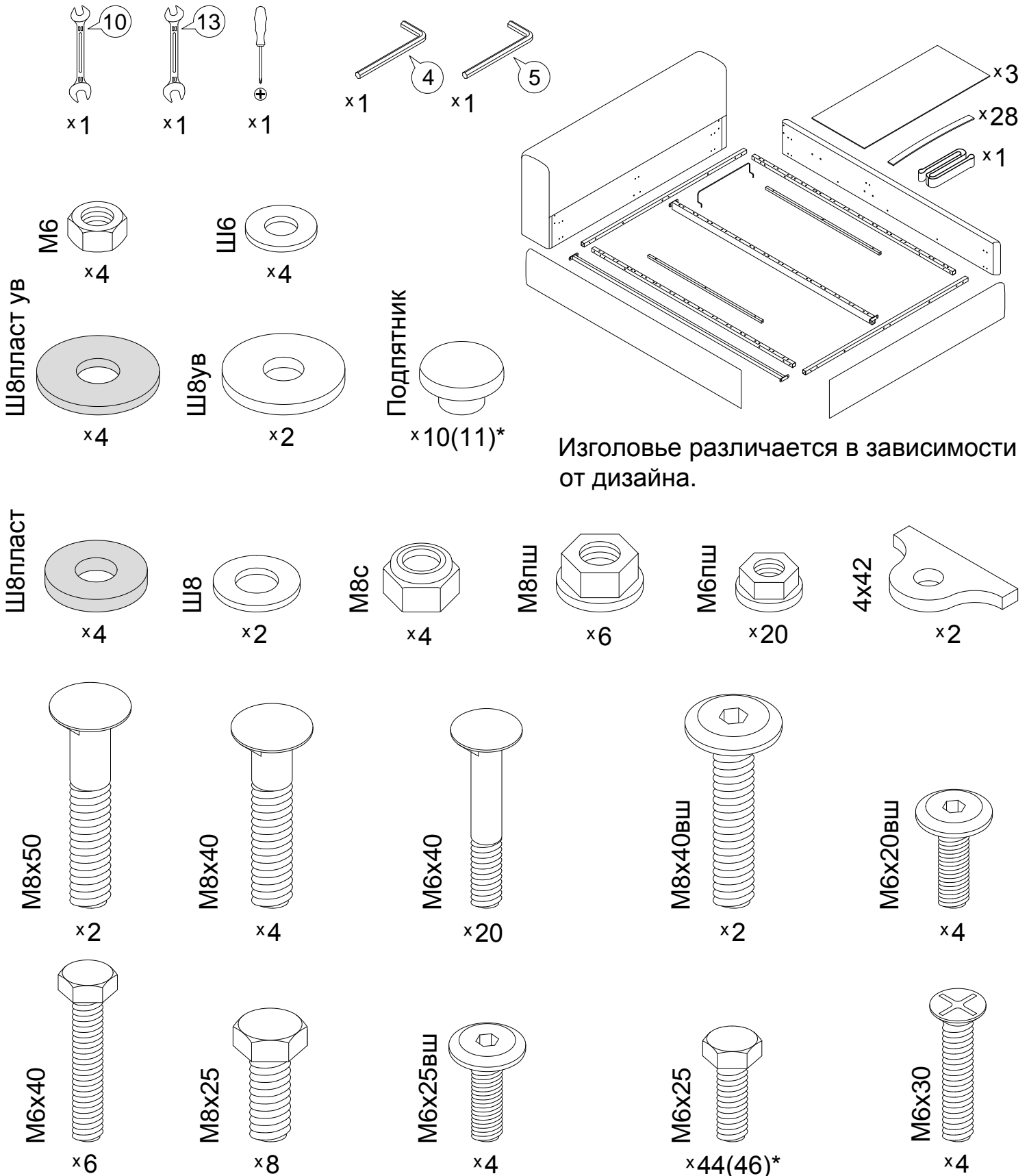


Инструкция по сборке
Кровать с подъёмным механизмом
Дизайн 1007, 1107
140x200 v2, 160x200 v2, 180x200 v2

Для сборки понадобится:

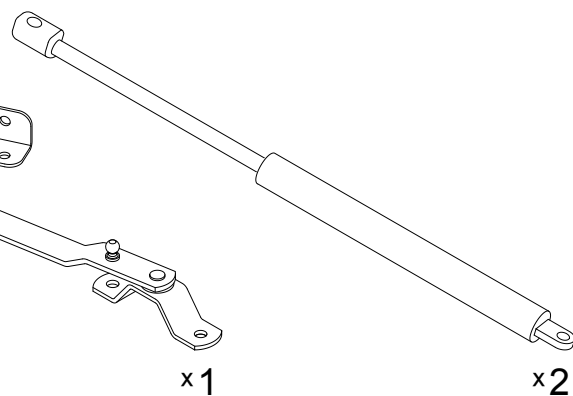
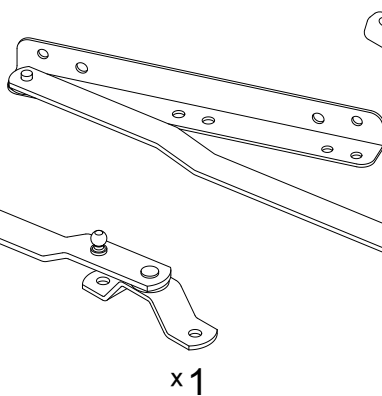
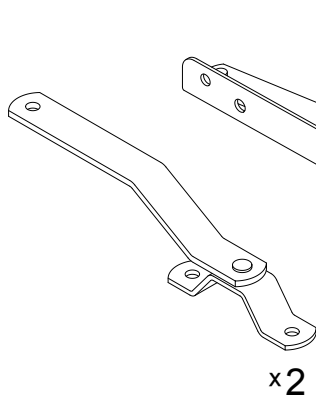
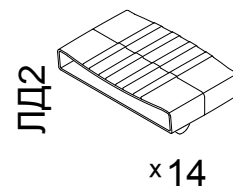
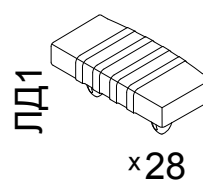
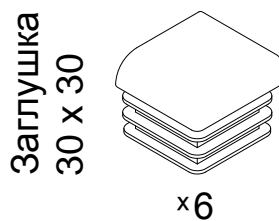
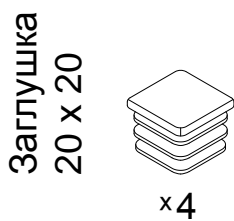
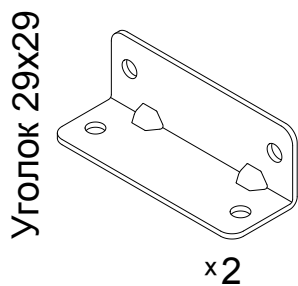
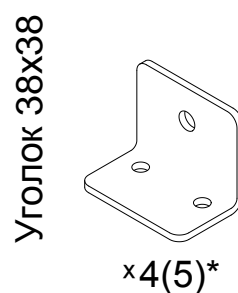
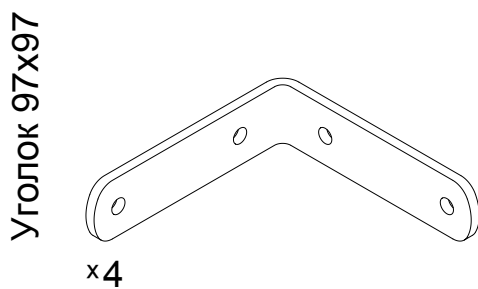
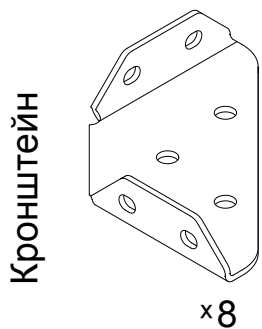
Входит в комплект:

Детали:

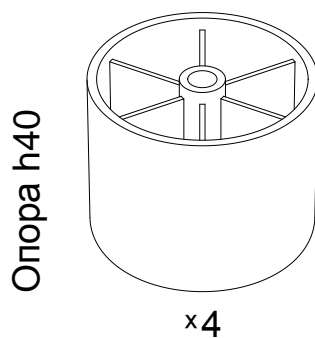


*Значения в скобках даны для кроватей 180x200.

Перед началом сборки проверить наличие комплектующих элементов и деталей.



x2



*Значения в скобках даны для кроватей 180x200.

Перед началом сборки проверить наличие комплектующих элементов и деталей.

Обозначение затяжки резьбовых соединений

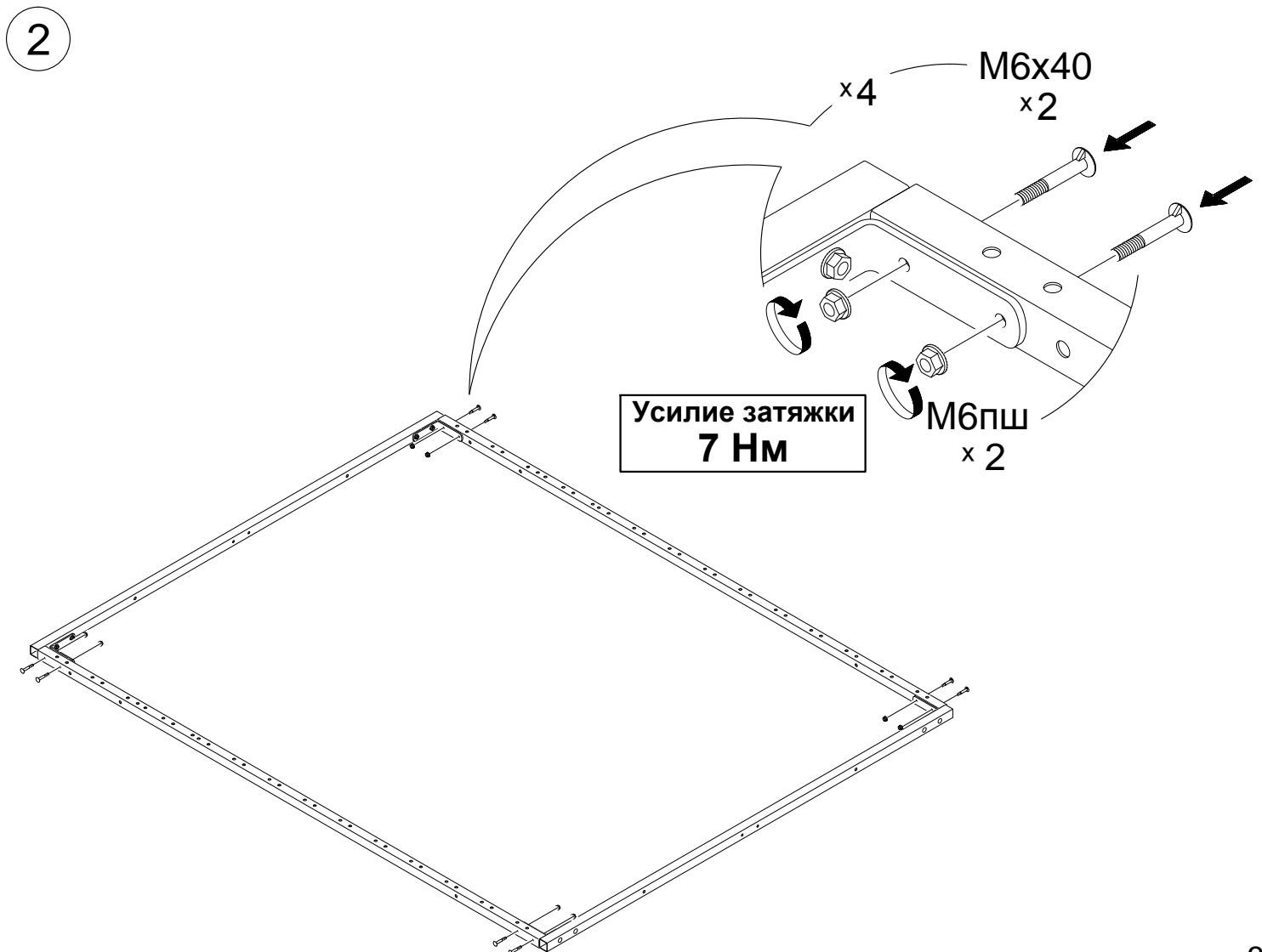
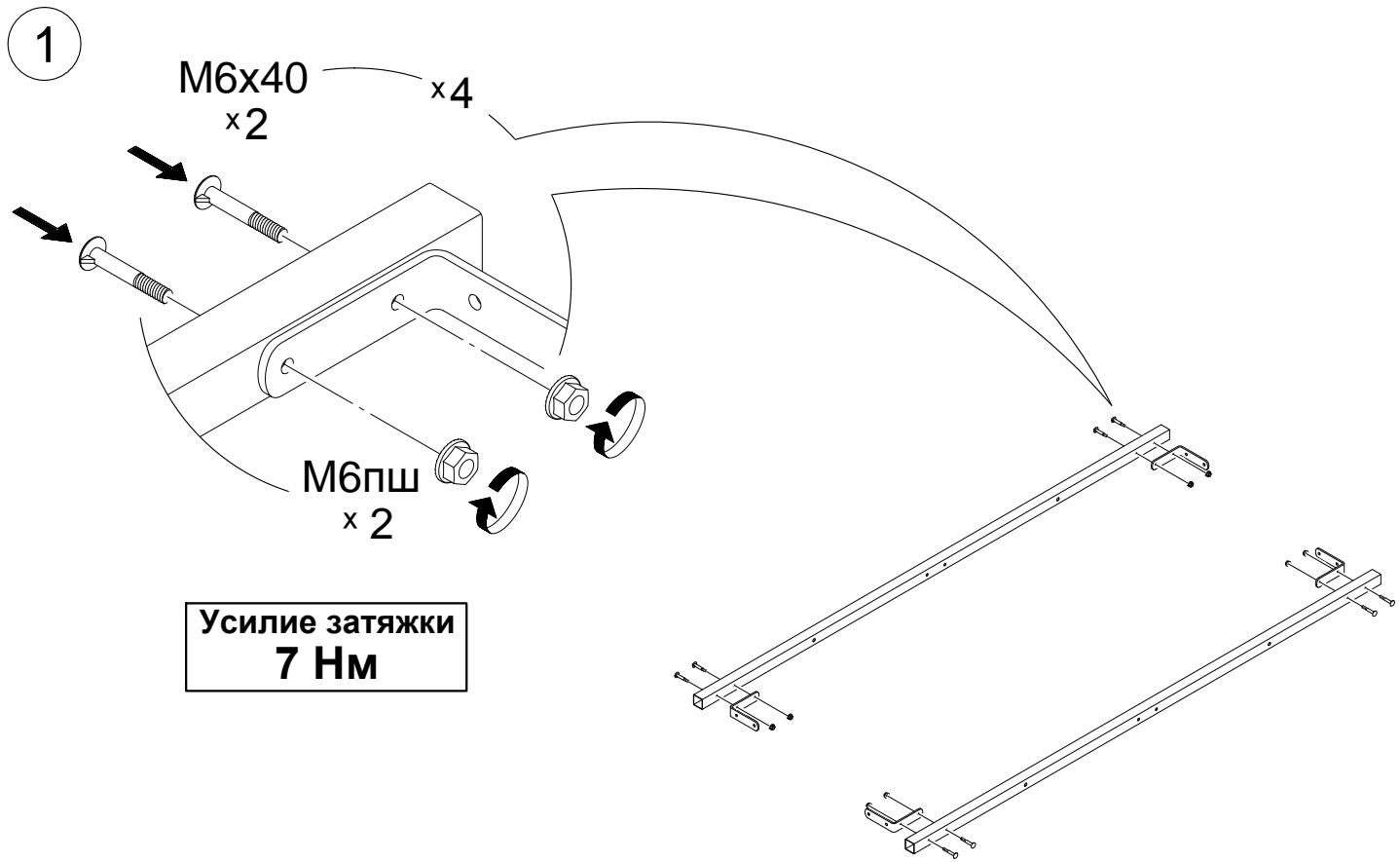
**Усилие затяжки
7 Нм**

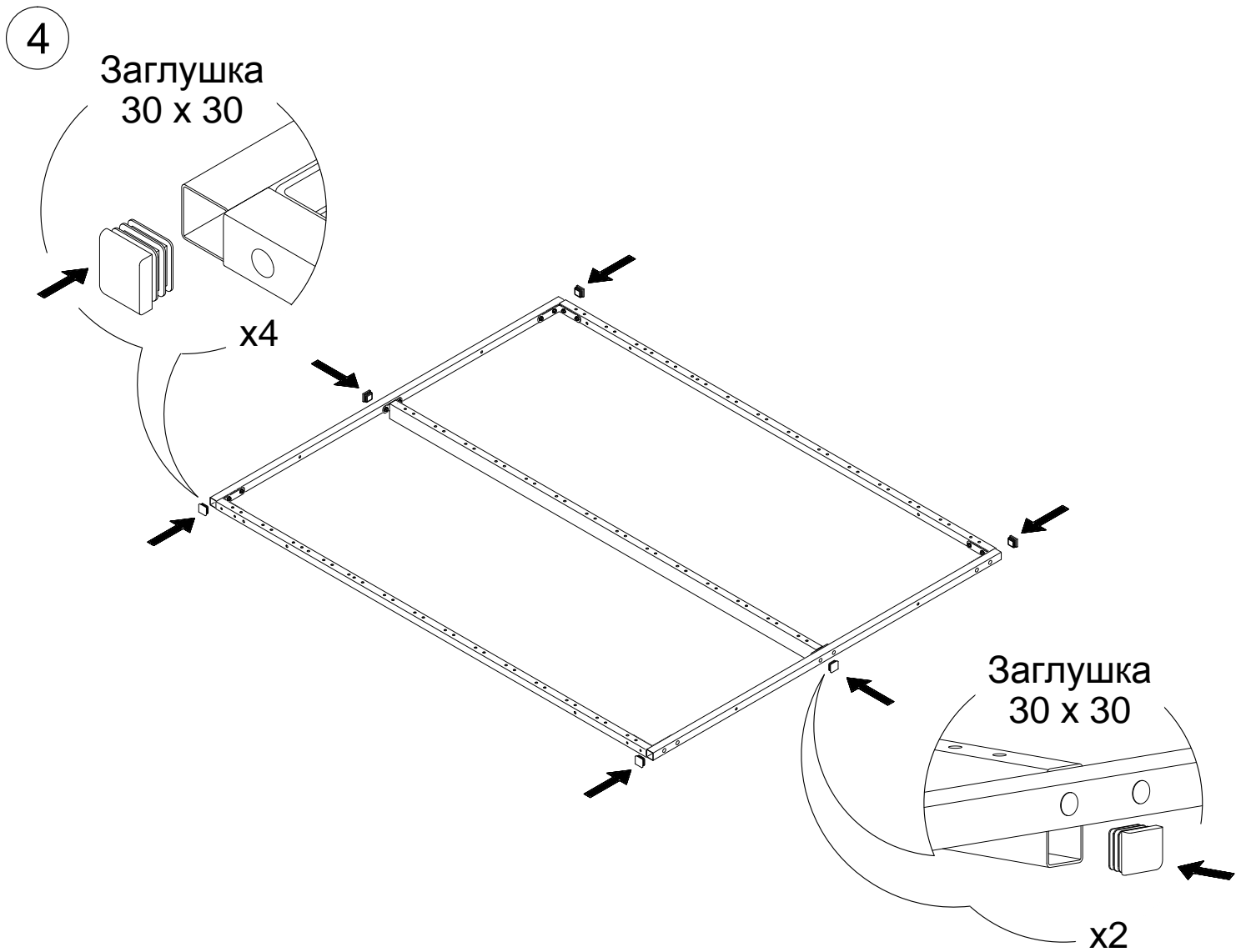
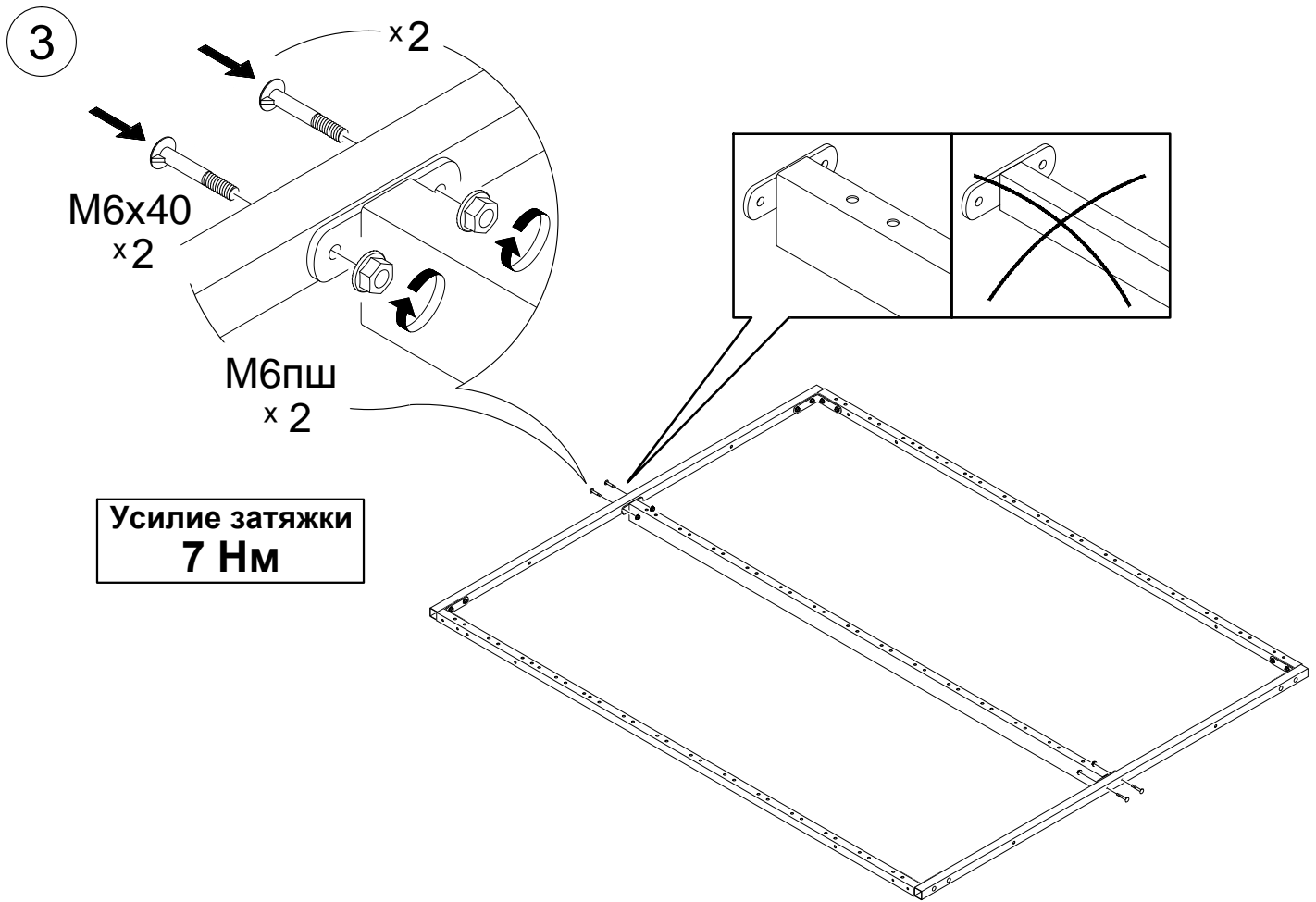
Для неподвижных соединений: затяните плотно, до упора.

**Усилие затяжки
3 Нм**

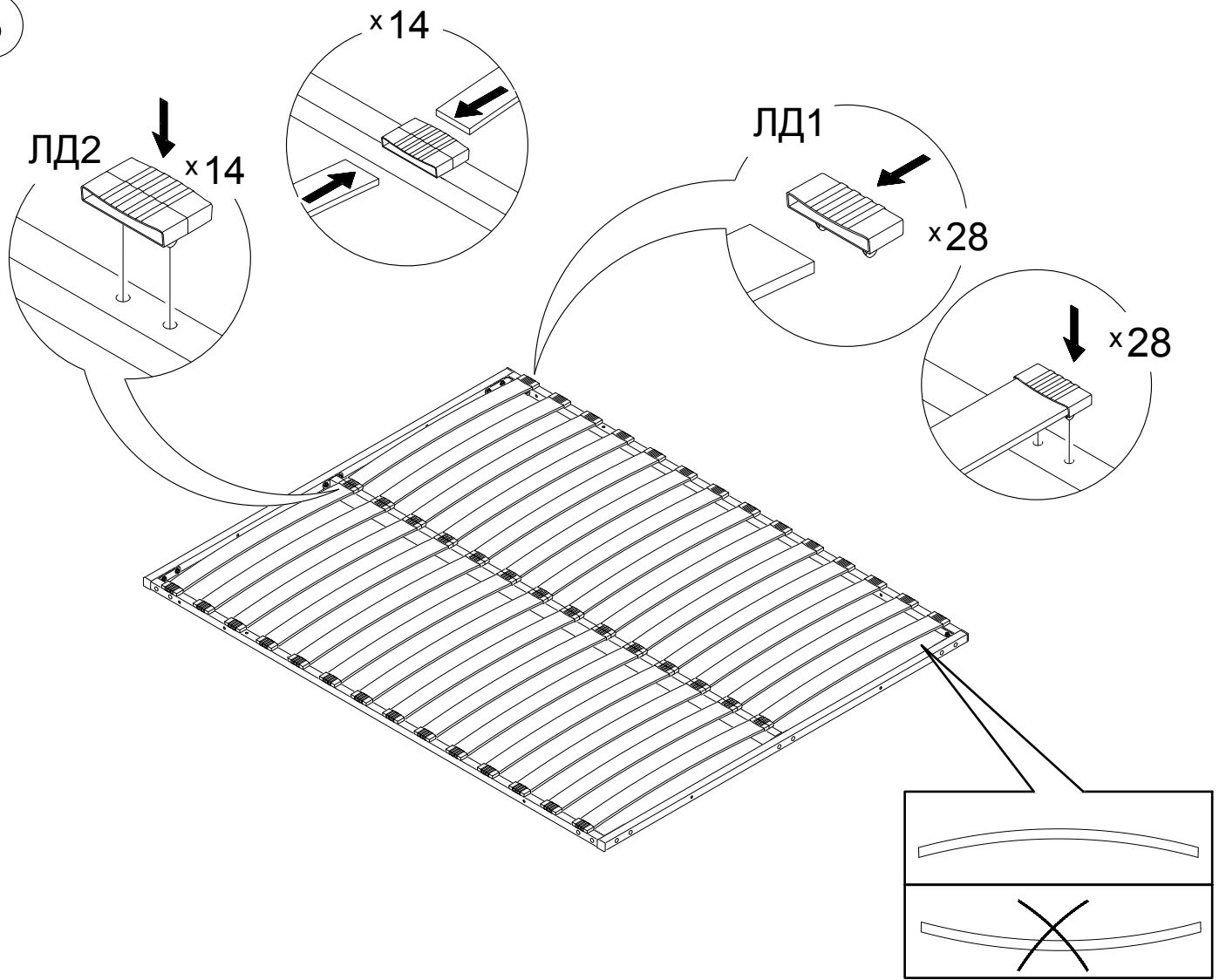
Для подвижных соединений: затяните до упора, затем ослабьте примерно на четверть оборота (90°).

Для опор: затяните до упора, опора должна быть неподвижна.

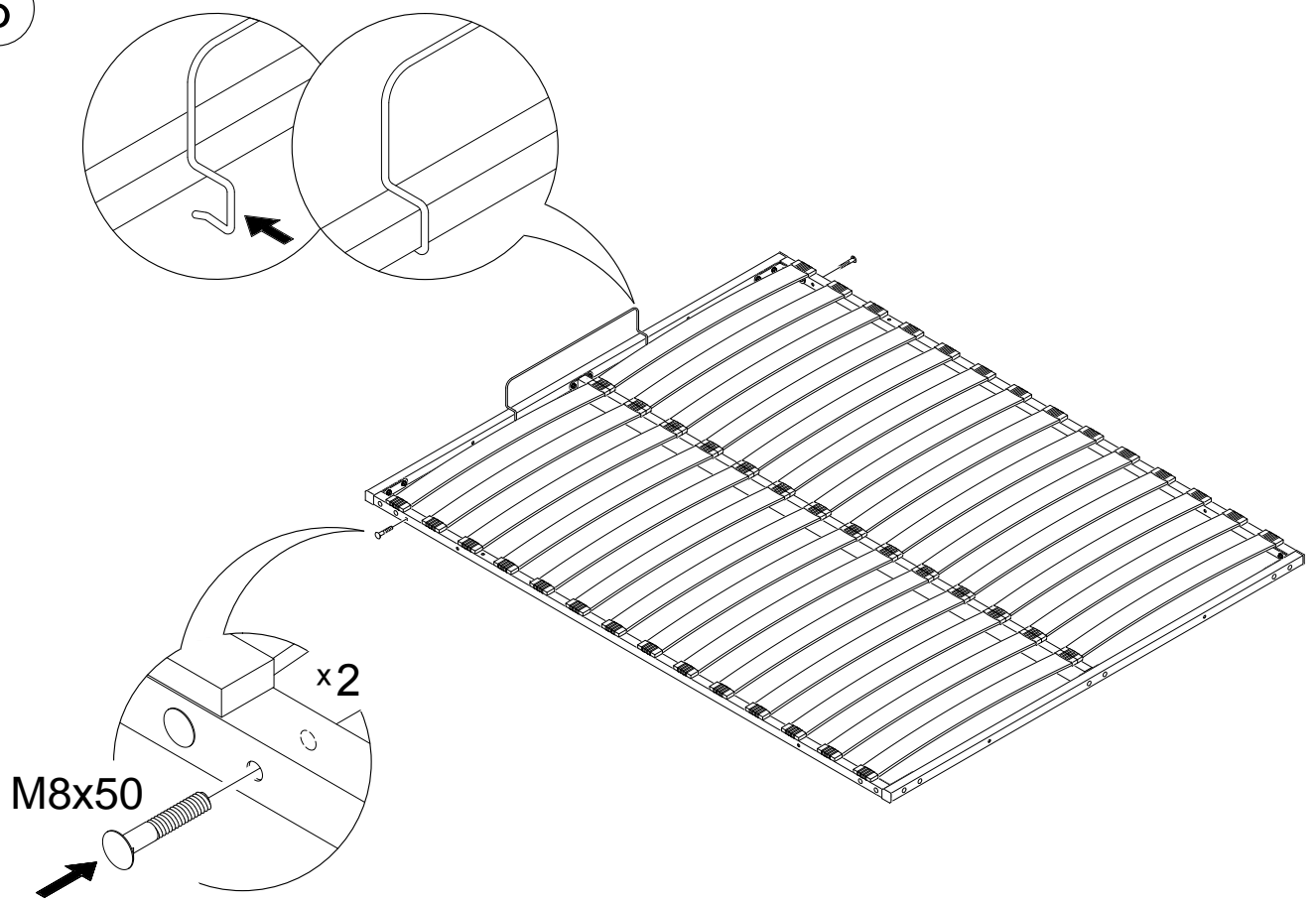




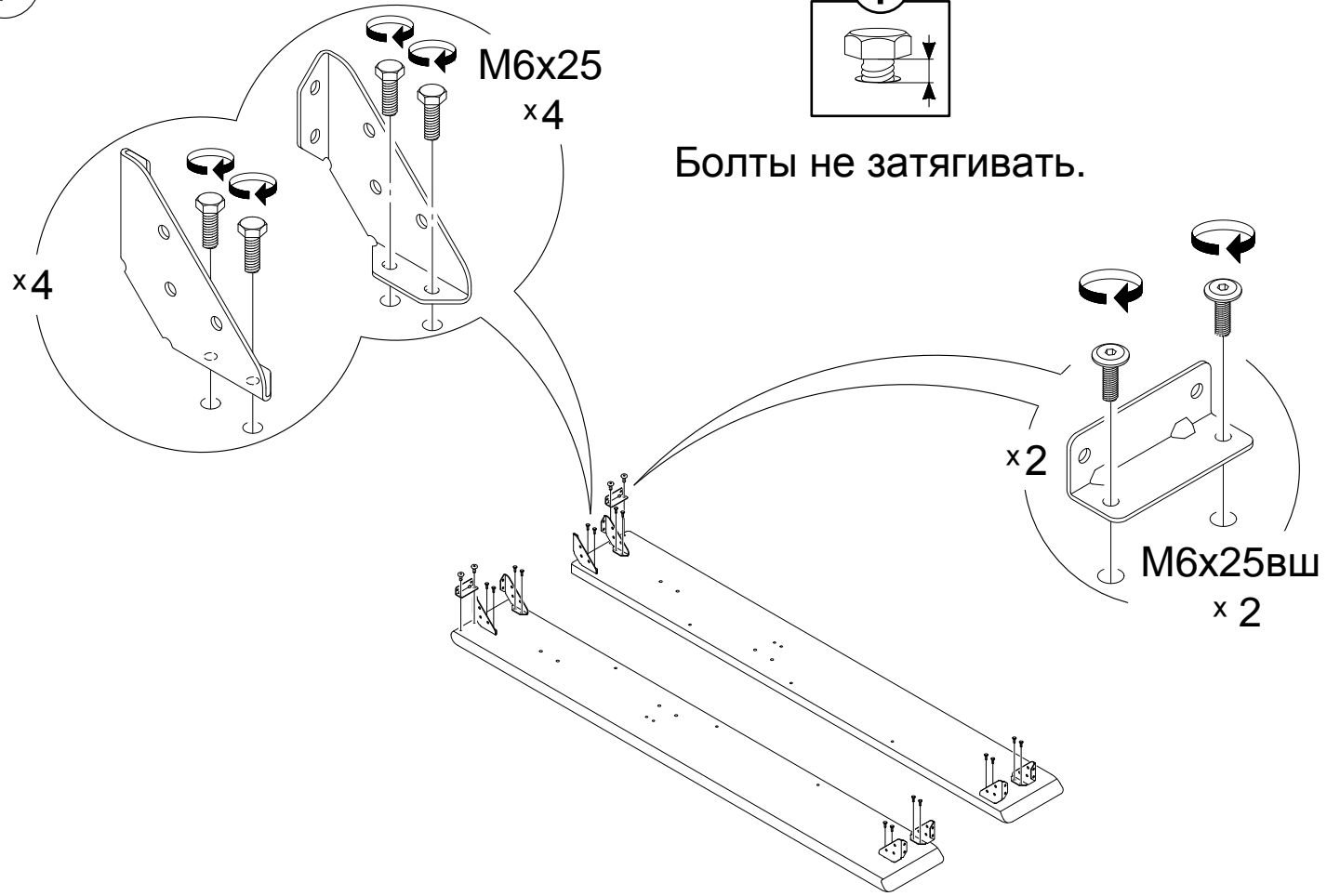
5



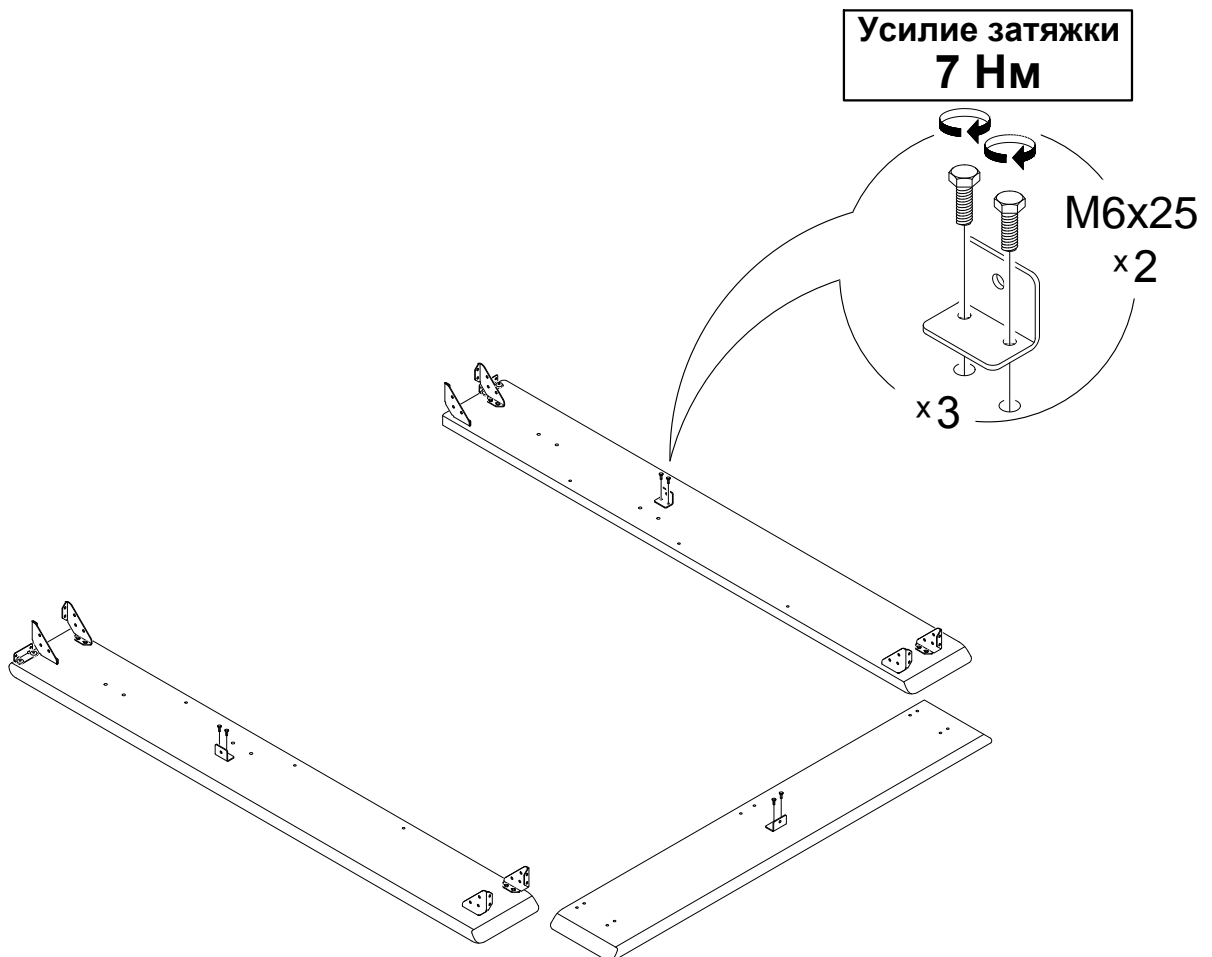
6



7



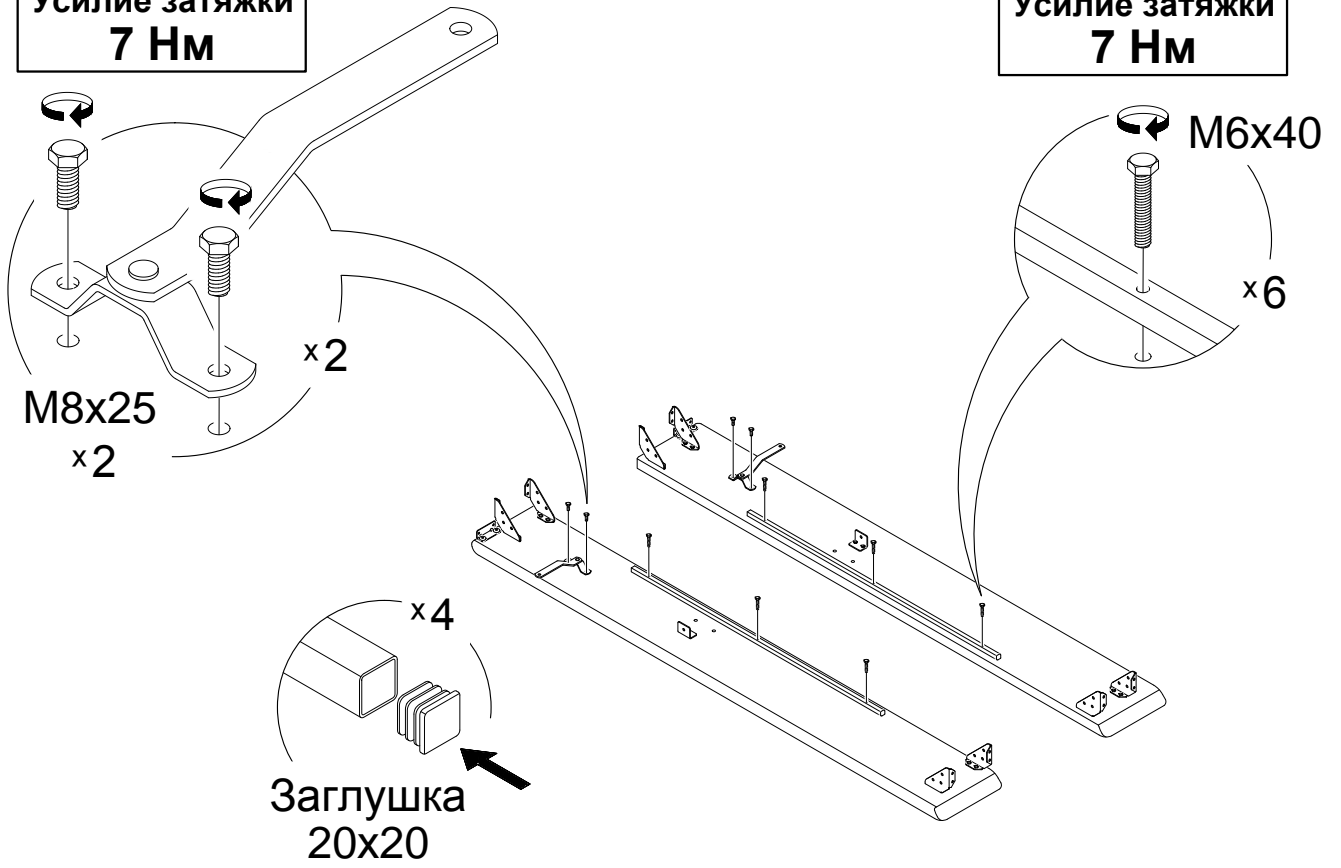
8



9

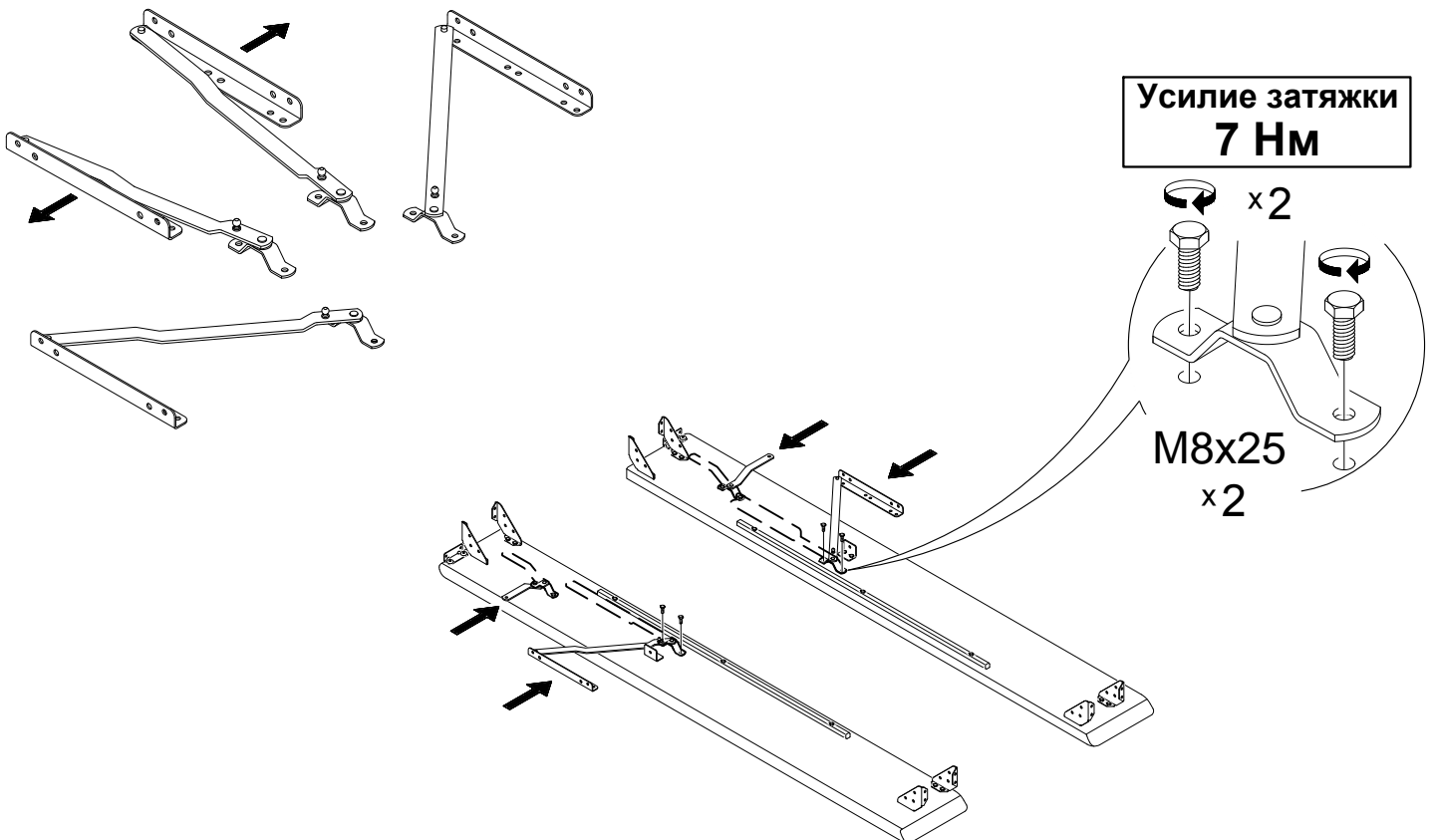
Усилие затяжки
7 Нм

Усилие затяжки
7 Нм



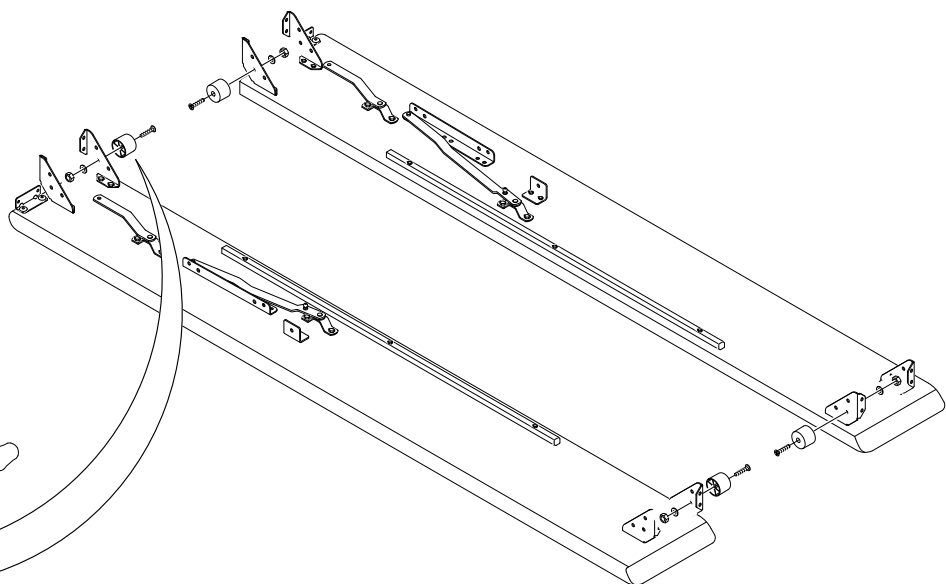
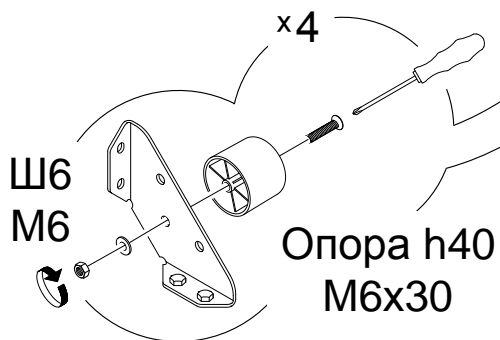
10

Усилие затяжки
7 Нм

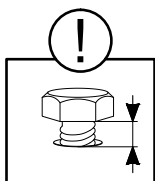


11

Усилие затяжки
3 Нм



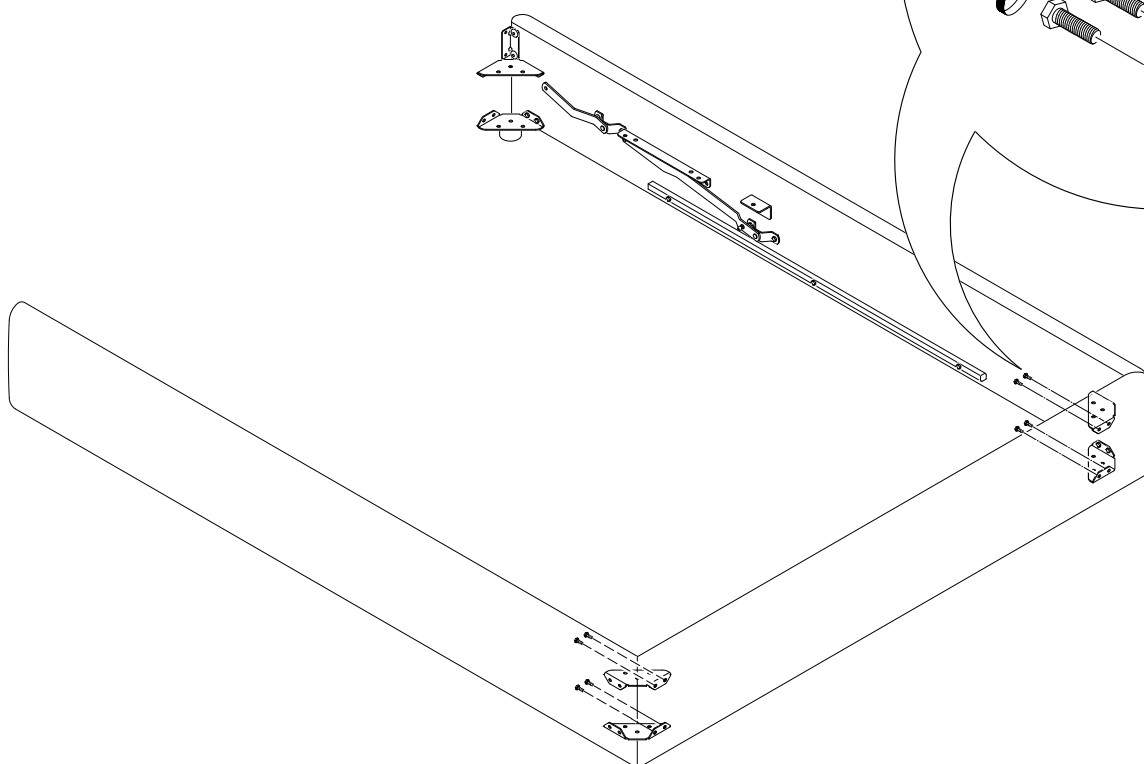
12



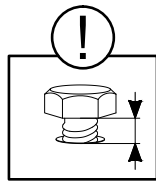
Болты не затягивать.

M6x25
x4

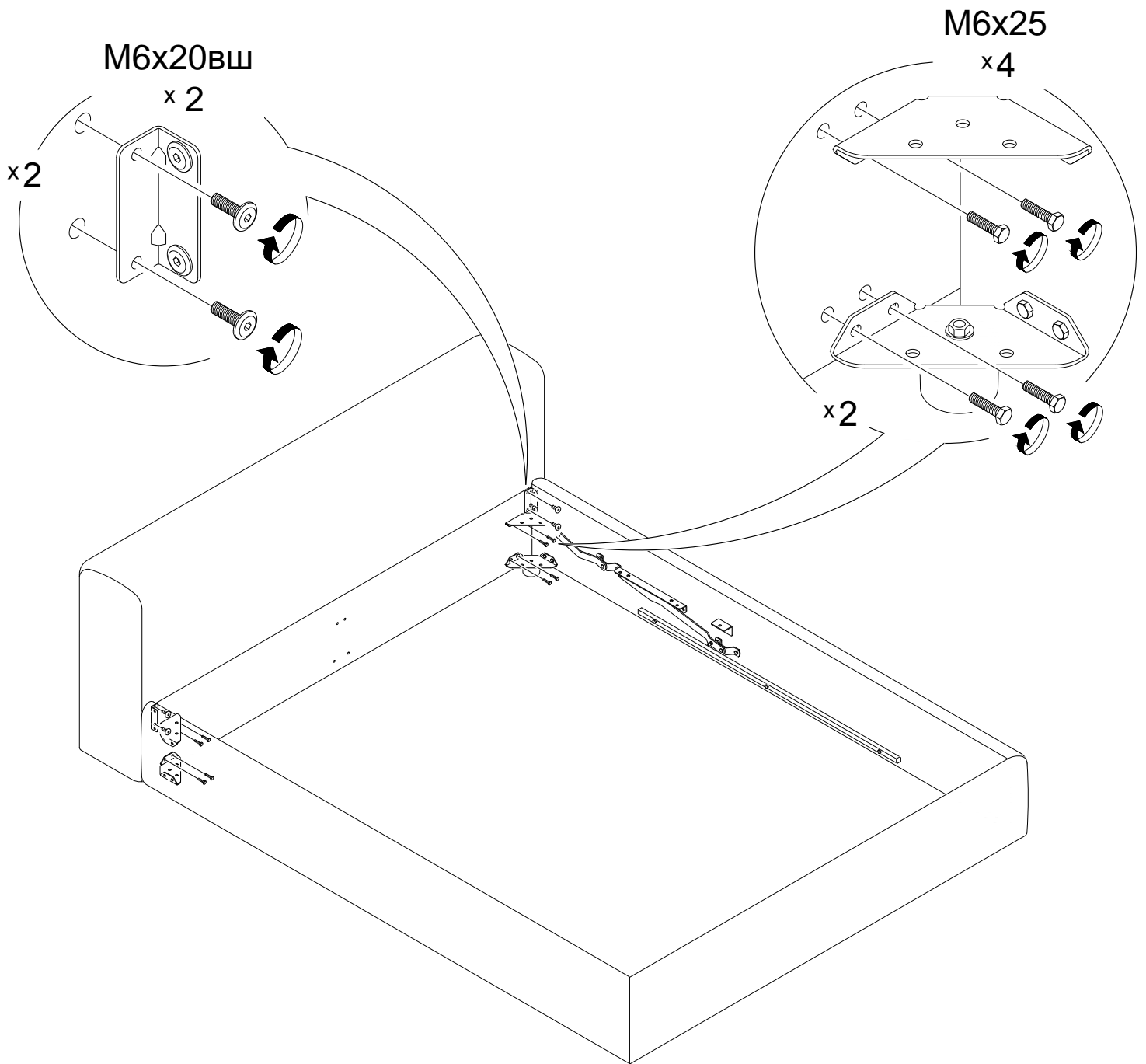
x2



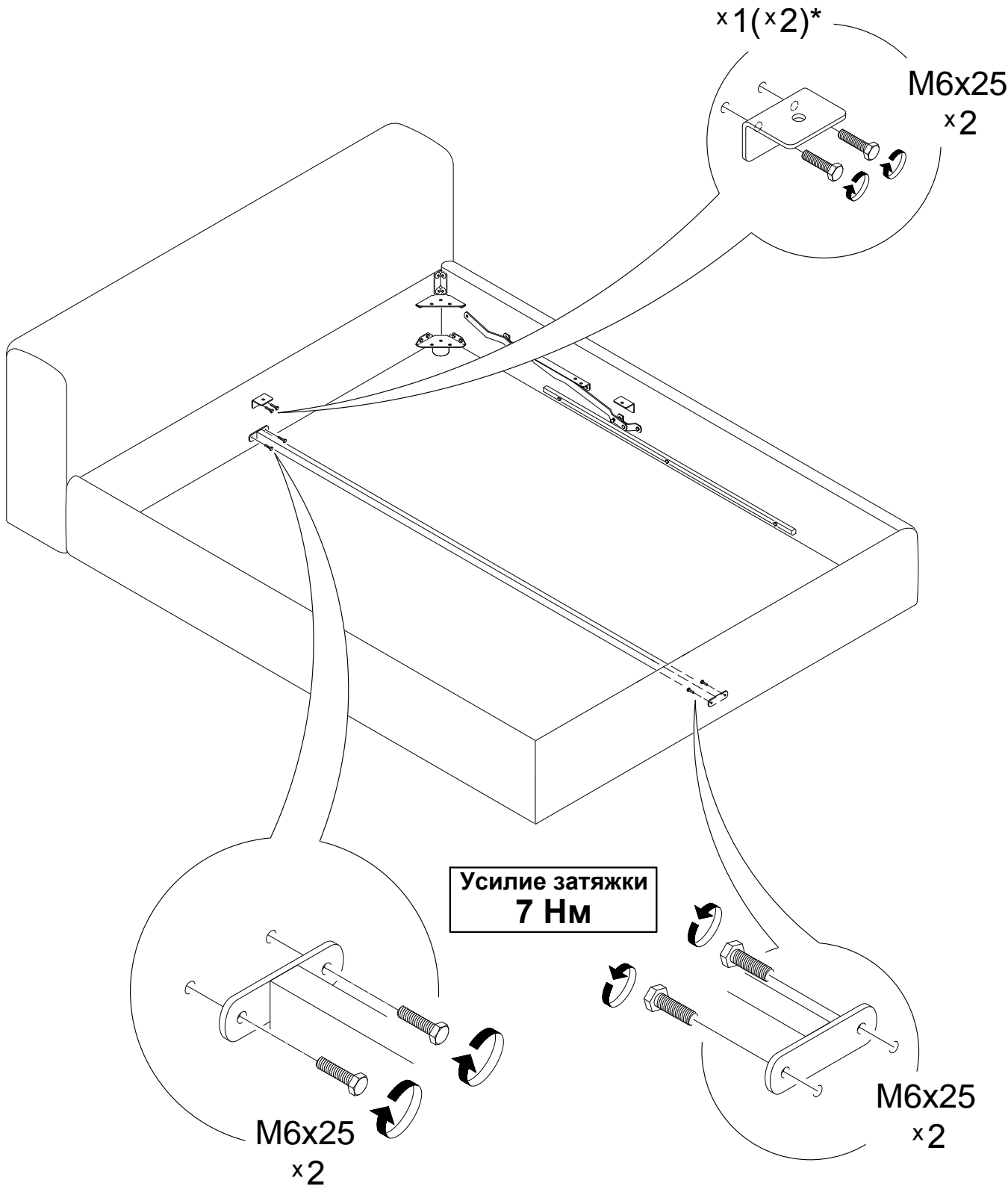
13



Болты не затягивать.

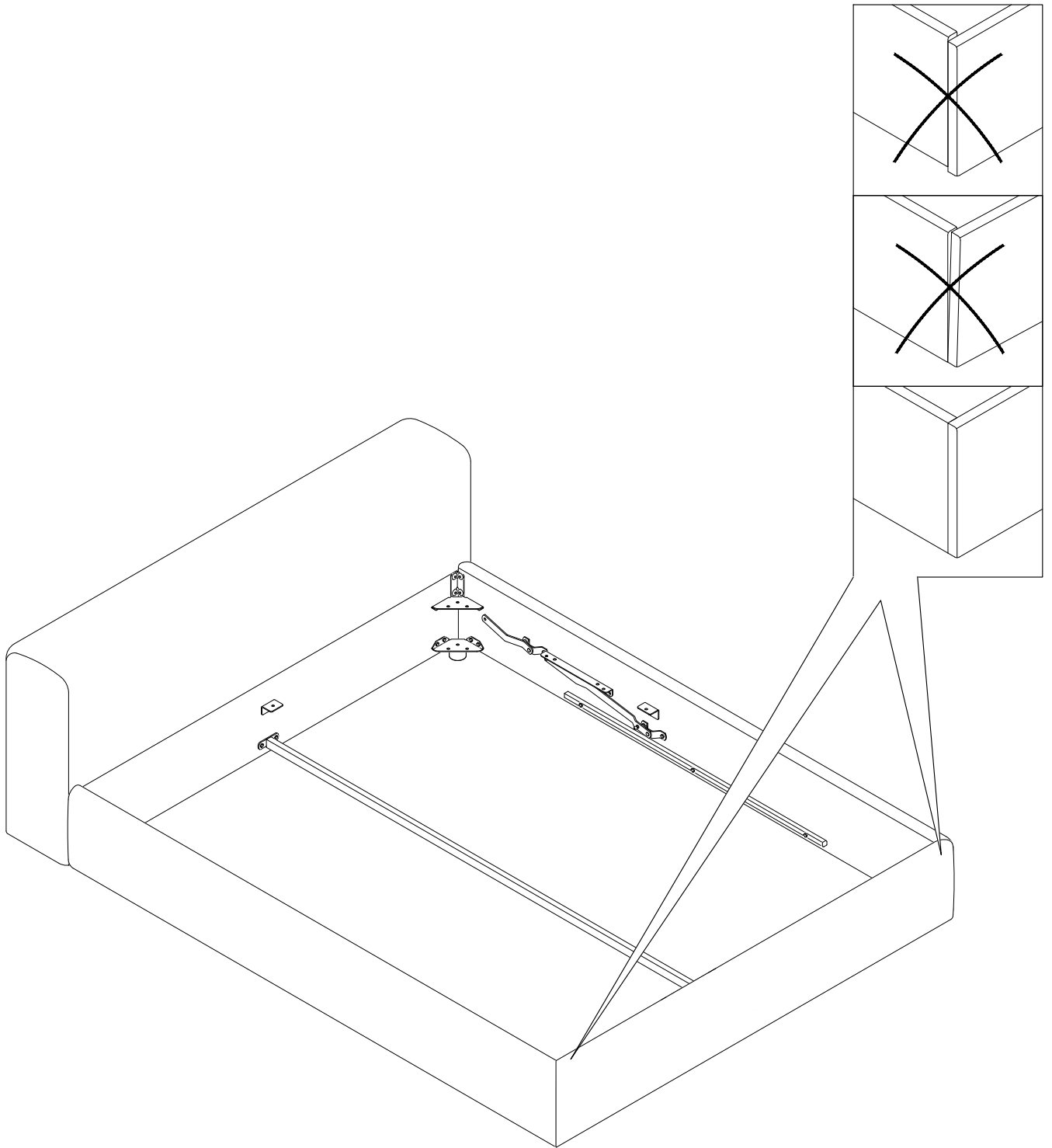


Усилие затяжки
7 Нм

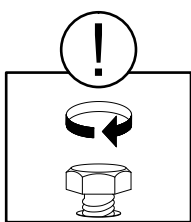


*Значения в скобках даны для кроватей 180x200.

15

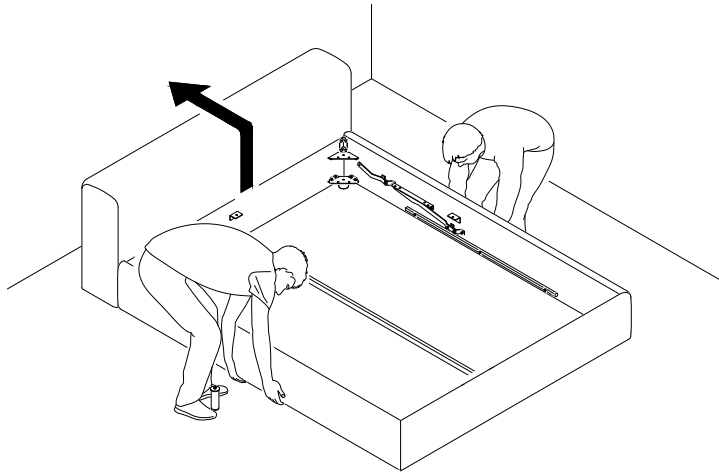
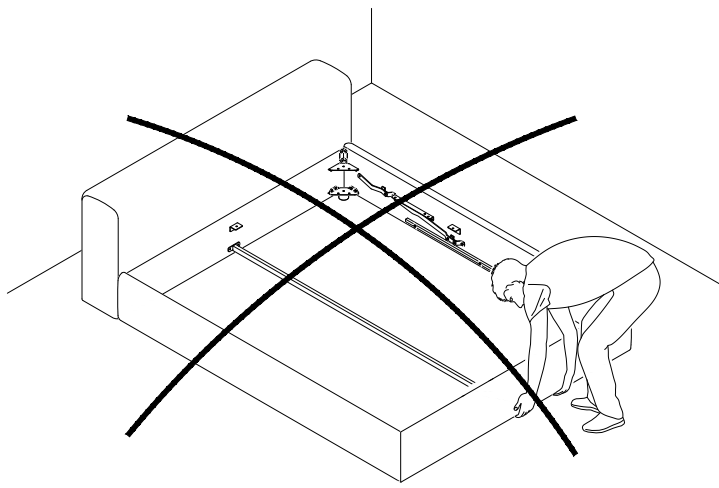


16

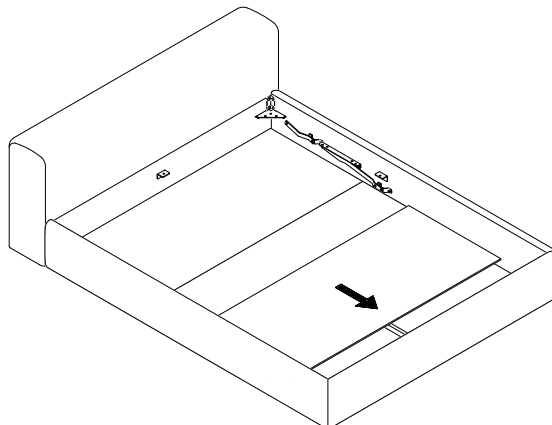
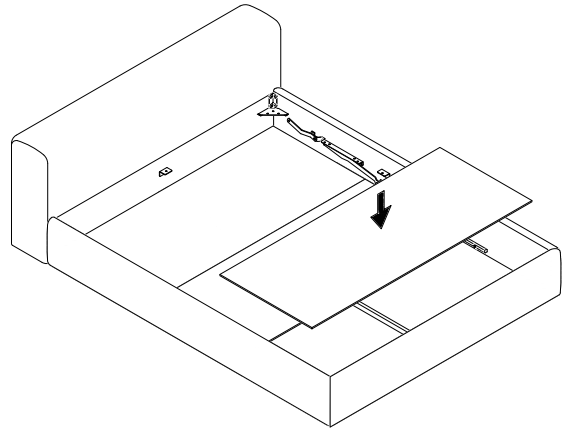
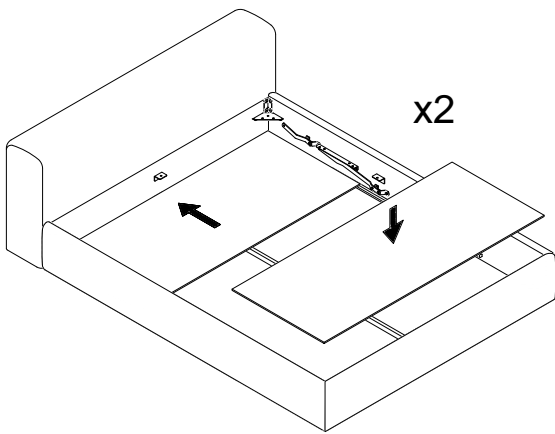


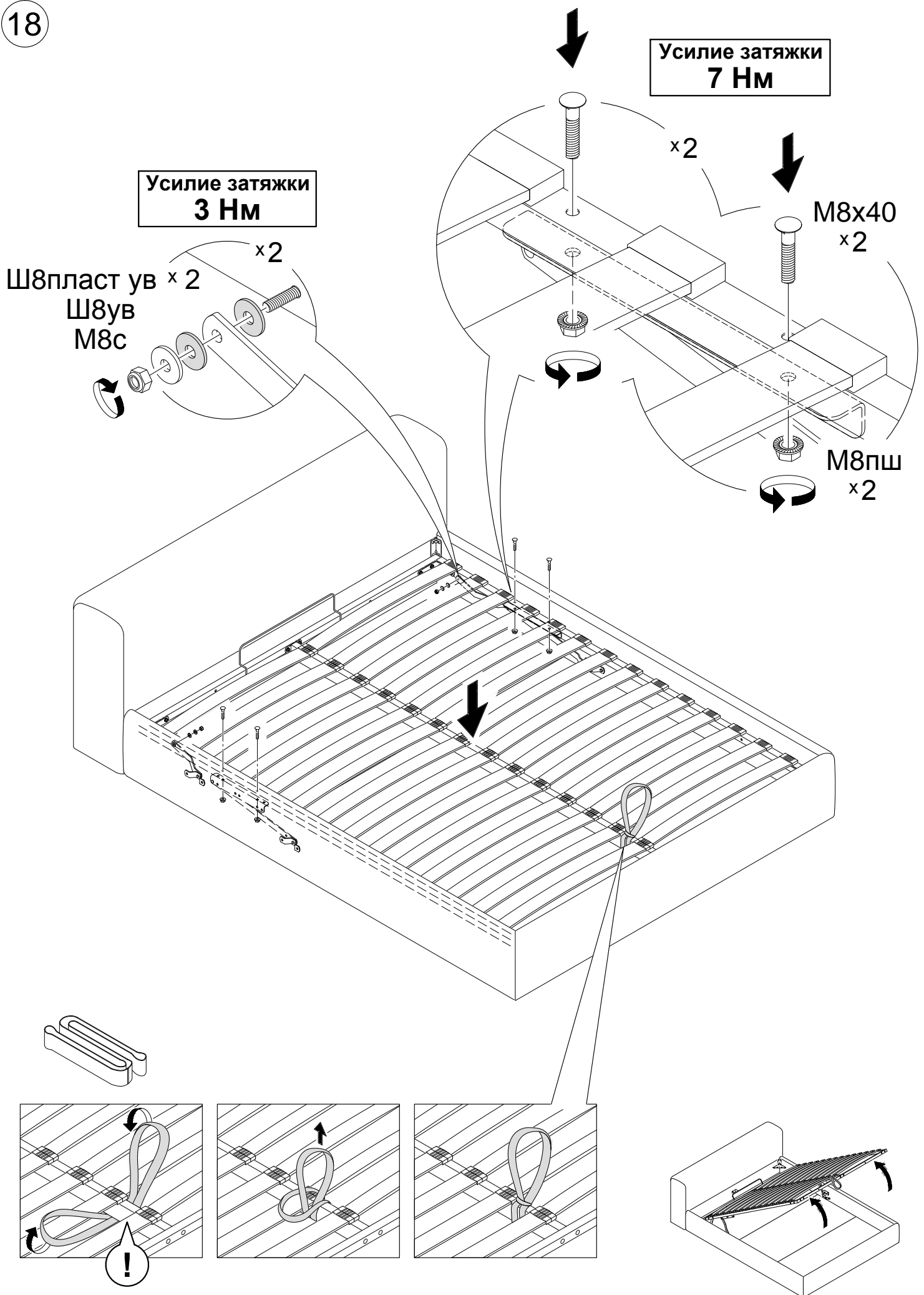
Затянуть болты (см. пункты 7, 12, 13)

Усилие затяжки
7 Нм



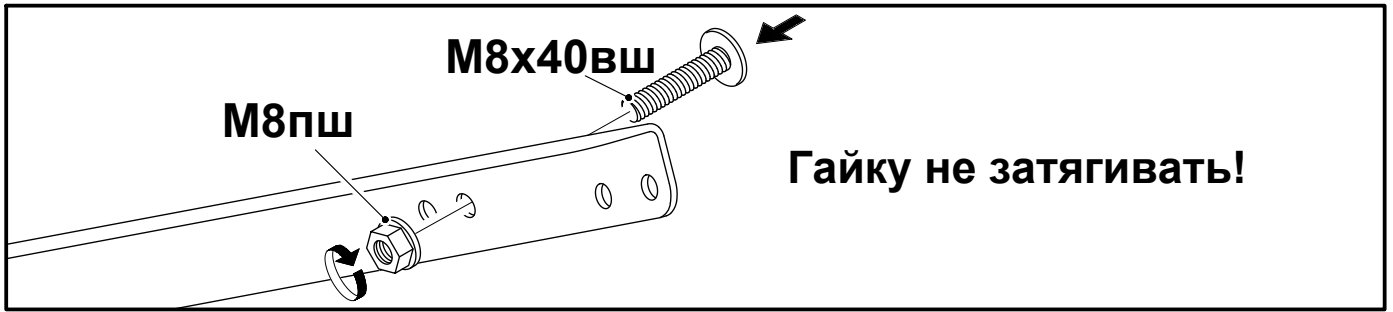
17



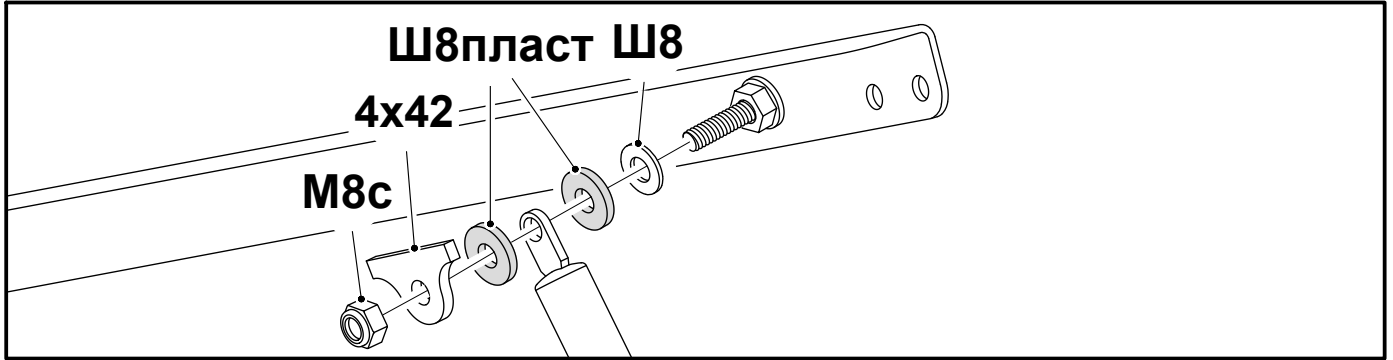


19

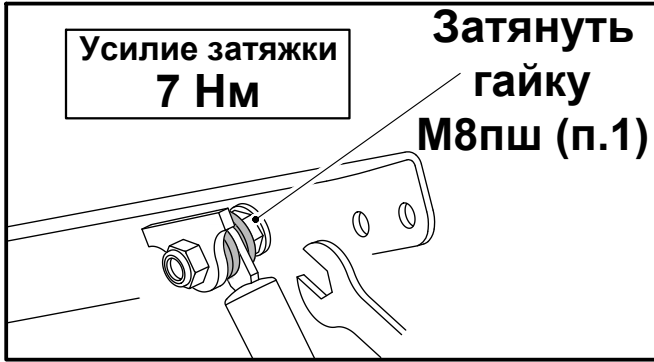
1.



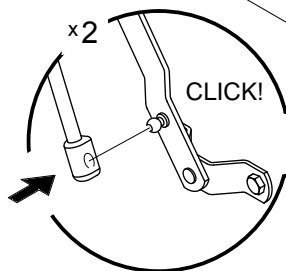
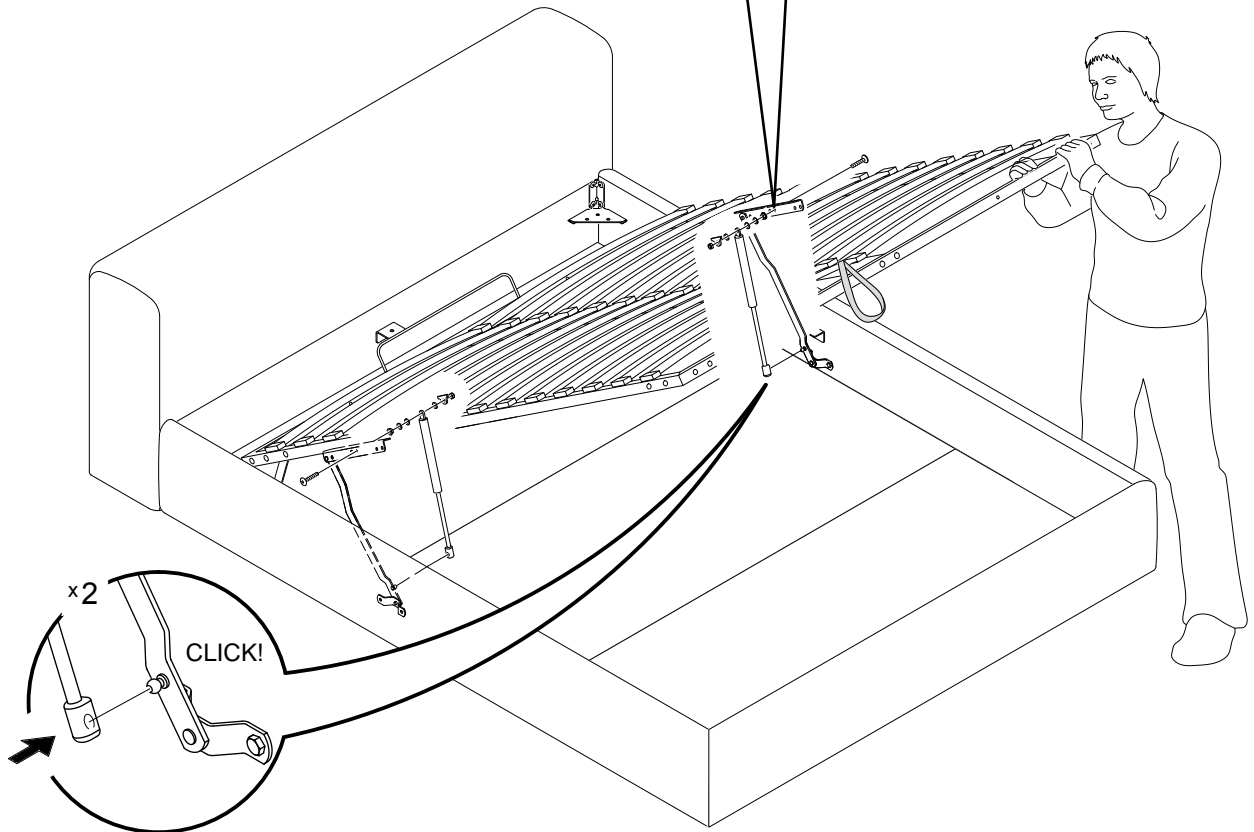
2.



3.

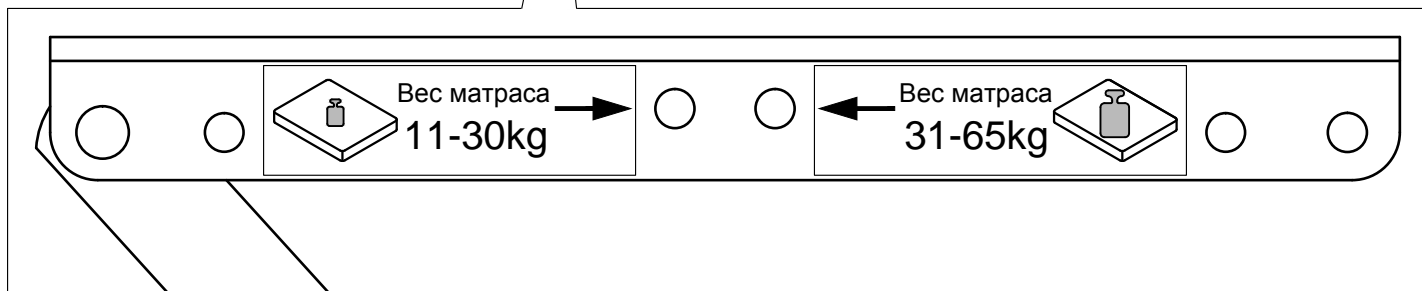
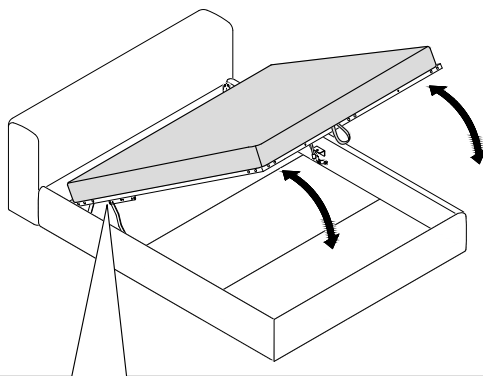


4.

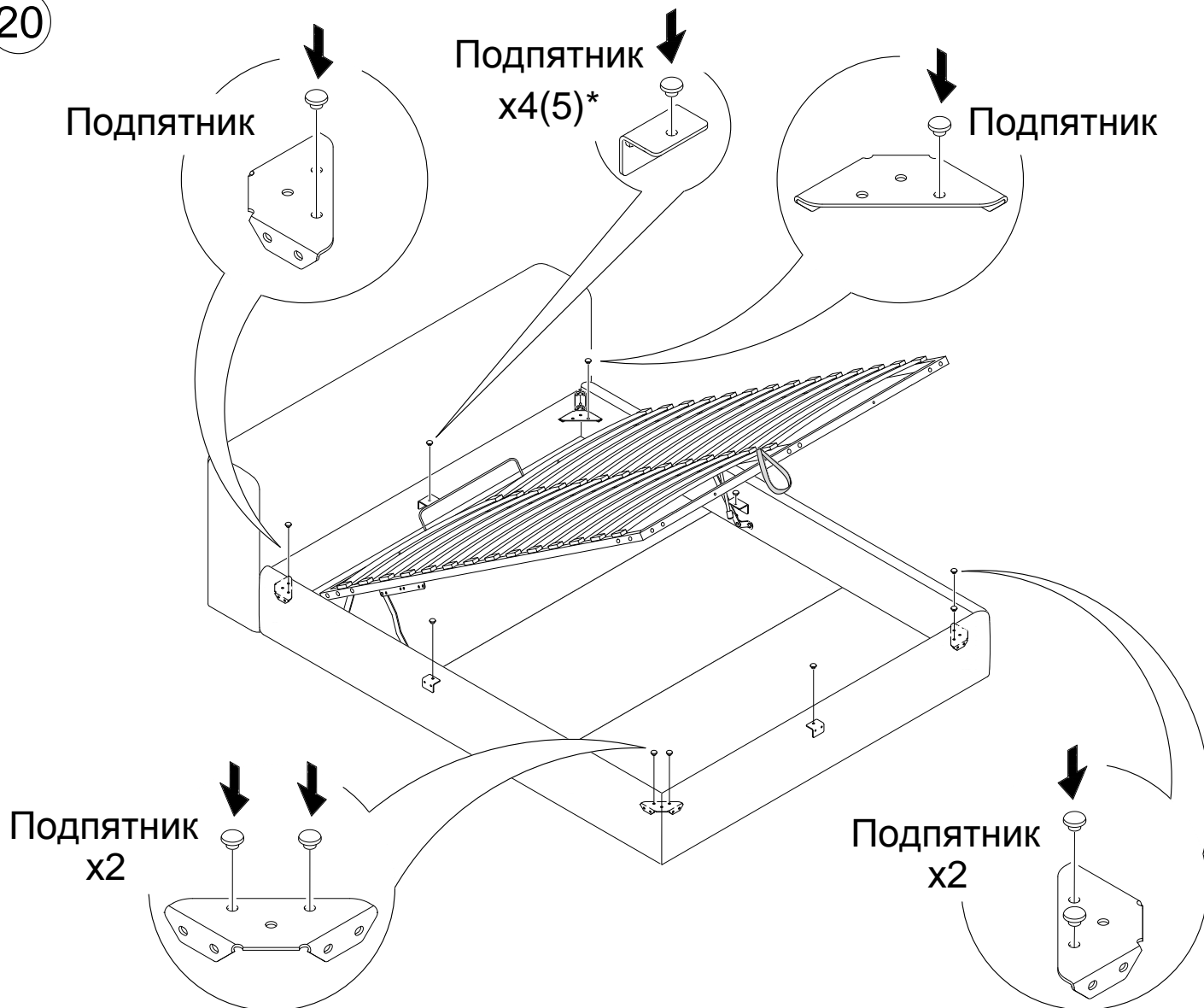




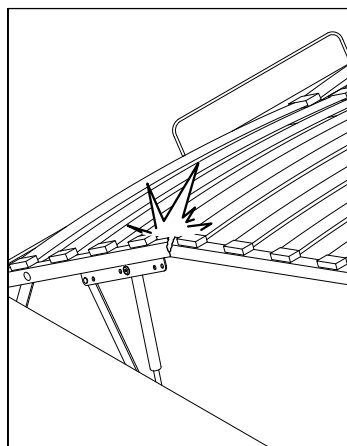
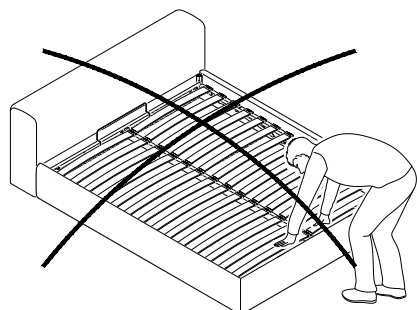
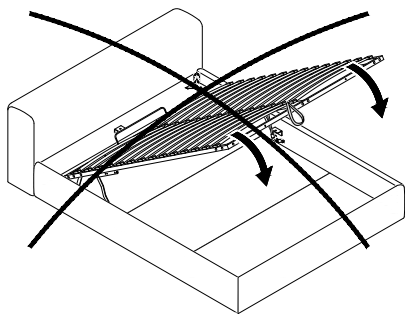
ВНИМАНИЕ! Для оптимальной работы подъемного механизма рекомендуется отрегулировать положение газлифтов!



20



*Значения в скобках даны для кроватей 180x200.



ВНИМАНИЕ! Необходимо отрегулировать зазоры между рамой и каркасом*, для этого нужно переместить переднюю часть кровати вправо или влево!

*Для доступа к раме приподнимите матрас.

